



## 3A,20V 快速瞬态响应低压差线性稳压器

对标 MSK5141

### 1. 产品特性

- 输入电压：2.7V~20V
- 可调输出范围：1.21V~20V
- 额定电流：3A
- 低噪声：40 $\mu$ Vrms@ (10Hz~100kHz)
- PSRR：63dB@ (120Hz Hz, 1.5A)
- 漏失电压：340mV@I<sub>OUT</sub>=3A
- 静态电流：1mA@ (V<sub>IN</sub> = 7V, V<sub>OUT</sub> = 0V)
- 关机电流：≤1 $\mu$ A@ (V<sub>IN</sub> = 6V, V<sub>SHDN</sub> = 0V)
- 反向电流保护功能
- 可实现与 MSK5141 PIN TO PIN 替代
- 总剂量 (TID) 耐受：≥100k rad(si)
- 单粒子锁定及烧毁对线性能量传输 (LET) 的抗干扰度：≥75MeV\*cm<sup>2</sup>/mg

### 2. 功能描述

C41128RHO 是一款具有快速瞬态响应的低压差线性稳压器，能够在 2.7V~20V 的工作电压范围内提供高达 3A 的输出电流，且压降仅 340mV。该芯片静态电流为 1mA，关机时静态电流低于 1 $\mu$ A，这使得器件的静态电流可以得到很好的控制。除了能够实现快速的瞬态响应外，C41128RHO 还具有非常低的输出电压噪声，非常适合用于对噪声比较敏感的射频器件供电。C41128RHO 内部集成反向 电池保护、电流限制、热限制和反向电流保护功能，输出仅需 10 $\mu$ F 的电容器即可稳定工作。

### 3. 产品应用

- 噪声敏感模块供电：数模转换器 (ADC)、模数转换器 (DAC)、锁相环 (PLL)、压控振荡器 (VCO)
- FPGA、DSP

### 4. 裸芯片/封装简介

- 本产品采用 CSOP10D 封装。



## 5. 绝对最大额定值

表 1 绝对最大额定值

参数	最大值
$V_{IN}$	20V
$V_{OUT}$	20V
$V_{SENSE}$	20V
$V_{AJD}$	7V
$V_{SHND}$	20V
储藏温度范围	-65°C~+150°C
工作温度范围	-55°C~+125°C
引线温度 (焊接, 10 秒)	300°C

(1) 使用中超过这些绝对最大值可能对芯片造成永久损坏。

## 6. 主要电参数

表 2 主要电参数

参数	符号	测试条件	最小值	典型值	最大值	单位
最小输入电压	$V_{IN\_MIN}$	$I_{LOAD} = 0.5A$		1.7		V
		$I_{LOAD} = 1.5A$		1.9		
		$I_{LOAD} = 2.7A, 110^{\circ}C < T_J \leq 125^{\circ}C$		2.3	2.7	
		$I_{LOAD} = 3A, -40^{\circ}C \leq T_J \leq 110^{\circ}C$		2.3	2.7	
ADJ 电压	$V_{ADJ}$	$V_{IN} = 2.21V, I_{LOAD} = 1mA$	1.192	1.210	1.228	V
		$2.7V < V_{IN} < 20V, 1mA < I_{LOAD} < 3A, -40^{\circ}C \leq T_J \leq 110^{\circ}C$	1.168	1.210	1.246	
		$2.7V < V_{IN} < 20V, 1mA < I_{LOAD} < 2.7A, 110^{\circ}C < T_J \leq 125^{\circ}C$	1.168	1.210	1.246	
线性调整电压	$V_{Line\ reg}$	$\Delta V_{IN} = 2.21V\ to\ 20V, I_{LOAD} = 1mA$		2	10	mV
负载调整	$V_{Load\ reg}$	$V_{IN} = 2.7V, \Delta I_{LOAD} = 1mA\ to\ 3A$		2	5	mV
		$V_{IN} = 2.7V, \Delta I_{LOAD} = 1mA\ to\ 3A, -40^{\circ}C \leq T_J \leq 110^{\circ}C$			20	
		$V_{IN} = 2.7V, \Delta I_{LOAD} = 1mA\ to\ 2.7A, 110^{\circ}C < T_J \leq 125^{\circ}C$			20	
漏失电压	$V_{DROPOUT}$	$I_{LOAD} = 1mA$		20	50	mV
		$I_{LOAD} = 100mA$		70	130	
		$I_{LOAD} = 500mA$		140	200	



		$I_{LOAD} = 1.5A$		250	330	
		$I_{LOAD} = 2.7A, 110^{\circ}C < T_J \leq 125^{\circ}C$			660	
		$I_{LOAD} = 3A$		340	450	
地电流 $V_{IN} = V_{OUT(NOMINAL)} + 1V$	$I_{GND}$	$I_{LOAD} = 0mA,$		1	1.5	mA
		$I_{LOAD} = 1mA$		1.1	1.6	
		$I_{LOAD} = 100mA$		3.5	5	
		$I_{LOAD} = 500mA$		11	18	
		$I_{LOAD} = 1.5A$		40	75	
		$I_{LOAD} = 2.7A, 110^{\circ}C < T_J \leq 110^{\circ}C$		120	200	
		$I_{LOAD} = 3A, -40^{\circ}C < T_J \leq 125^{\circ}C$		120	200	
输出噪声	$OUT_{NOISE}$	$C_{OUT} = 10\mu F, I_{LOAD} = 3A,$ $BW = 10Hz \sim 100kHz$		40		$\mu V_{rms}$
ADJ 偏置电流	$I_{ADJ\_BIAS}$			3	10	$\mu A$
关机电压阈值	$V_{SHND\_TH}$	$V_{OUT} = \text{Off to On}$		0.9	2	V
		$V_{OUT} = \text{On to Off}$	0.25	0.75		
SHND 引脚电流	$I_{SHND}$	$V_{SHND}=0V$		0.01	1	$\mu A$
		$V_{SHND}=20V$		7	30	
关机时静态电流		$V_{IN} = 6V, V_{SHDN} = 0V$		0.01	1	$\mu A$
限流点	$I_{LIMIT}$					
PSRR	PSRR	$V_{IN} - V_{OUT} = 1.5V, V_{RIPPLE} = 0.5V_{P-P}$ $f_{RIPPLE} = 120Hz, I_{LOAD} = 1.5A$		55	63	dB
限流点	$I_{LIMIT}$	$V_{IN} = 7V, V_{OUT} = 0V$		4		A
		$V_{IN} = 2.7V, \Delta V_{OUT} = -0.1V,$ $-40^{\circ}C < T_J \leq 110^{\circ}C$	3.1			
		$V_{IN} = 2.7V, \Delta V_{OUT} = -0.1V,$ $110^{\circ}C < T_J \leq 125^{\circ}C$	2.8			
输入反向漏电流	$I_{IN\_REVERSE\_LKG}$	$V_{IN} = -20V, V_{OUT} = 0V$		1		mA
反向输出电流	$I_{OUT\_REVERSE}$	$V_{OUT} = 1.21V, V_{IN} < 1.21V$		300	600	$\mu A$



## 7. 功能框图及引脚介绍

### 7.1 功能框图

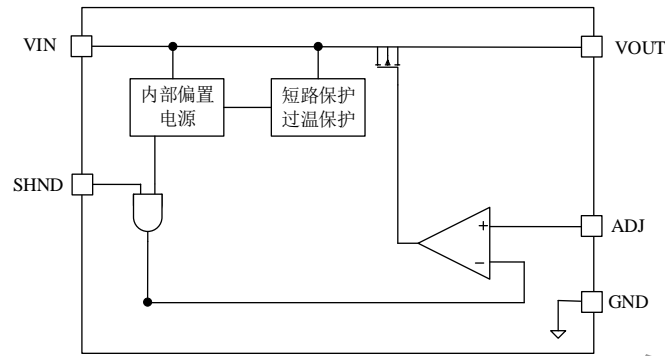


图 1 功能框图

### 7.2 引脚介绍

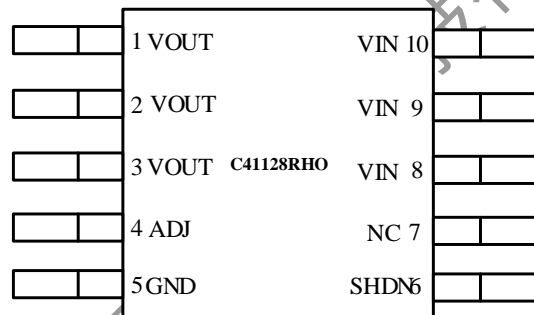


图 2 引脚分布图

表 3 引脚功能说明

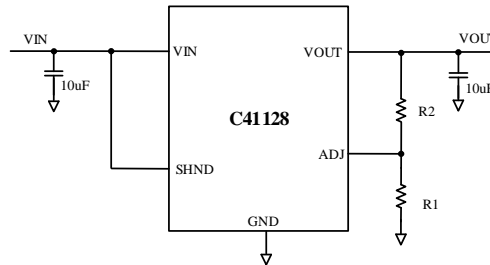
引脚序号	引脚名称	功能描述
1,2,3	VOUT	电压输出引脚。使用至少用 1 个 10 $\mu$ F 电容以防止振荡，更大瞬态负载的应用需要更大的输出电容。
4	ADJ	可调输出电压引脚，为内部误差放大器的输入。
5	GND	地。封装底部暴露的焊盘必须焊接至 PCB 上以获得良好的热稳定性。
6	SHDN	关机引脚，该引脚被用来使器件进入低功耗关机状态。
7	NC	空脚,不连接
8,9,10	VIN	电压输入引脚，该器件可承受 VIN 引脚上相对于地和 VOUT 引脚的反向电压，再反向输入情况下，可防止反相电流流入，负载上也不会有反向电压出现，可保护自身及外部负载。

## 8. 应用说明

C41128RHO 是一款具有快速瞬态响应的低压差线性稳压器，能够在 2.7V~20V 的工作电压范围内提供



高达 3A 的输出电流，且压降仅 340mV。该芯片静态电流为 1mA，关机时静态电流低于 1μA，这使得器件的静态电流可以得到很好的控制。除了能够实现快速的瞬态响应外，C41128RHO 还具有非常低的输出电压噪声，非常适合用于对噪声比较敏感的射频器件供电



$$V_{OUT} = 1.21 * (1 + R_2/R_1) + I_{ADJ} * R_2 \quad (I_{ADJ} = 3\mu A @ 25^\circ C)$$

图 3 芯片典型应用

### 8.1 输入电容 CIN

器件输入引脚和接地引脚之间需要一个大约 1μF~10μF 的输入电容。在此应用中，建议使用典型的 X5R 或更高等级的陶瓷电容。该输入电容必须靠近器件，以确保输入稳定性。较低的 ESR 电容可使用较小的电容，而较高的 ESR 类型则需要较大的电容。

### 8.2 输出电容 COUT 和瞬态响应

C41128RHO 可使用较宽容值范围的输出电容器，较低的 ESR 电容可使用较小的电容，而较高的 ESR 类型则需要较大的电容。建议最小使用 10μF (X7R 或 X5R，ESR 在 50 mΩ 左右) 的输出电容以防止电路振荡。较大的电容值可降低稳定性峰值偏差并为更大的负载电流变化提供更好的瞬态响应。

### 8.3 输出电压设定

C41128RHO 芯片输出电压在 2.7V~20V 之间可调，输出电压通过设置 ADJ 端口的两个分压电阻值实现。R1 阻值应小于 4.17k 以尽量减小 ADJ 引脚偏置电流引起的输出电压误差。在关机时，输出关闭，分压器电流为零。在 ADJ 引脚连接到分压电阻的情况下，如果输出被拉高，则会将 ADJ 引脚拉至其 7V 的钳位电压，ADJ 引脚的输入电压必须被限制在 5mA 以内。

$V_{OUT}$  具体计算公式如下：

- $V_{OUT} = 1.21 * (1 + R_2/R_1) + I_{ADJ} * R_2$
- $(I_{ADJ} = 3\mu A @ 25^\circ C)$

### 8.4 关机引脚

SHND 引脚被用来使器件进入低功耗关机状态，当 SHND 被拉低时，输出将被关闭。该引脚可由 5V 逻辑



辑电平或带上拉电阻的集电极开路逻辑驱动。上拉电阻需提供开路集电极的上拉电流（通常为几微安）和 SHND 引脚电流（通常为 7μA）。如果未使用，SHND 引脚必须连接到 VIN，如果 SHND 引脚未连接，设备将处于低功耗关机状态。

## 8.5 限流和热保护

C41128RHO 的电流限制和热过载保护旨在保护芯片免受输出电流过载的影响，在正常操作中，结温不应超过 125°C，且最高输出电流必须在较高的环境温度下降低以确保结温不超过 125°C，当结温超过 125°C 时，芯片进入热关机状态。

在所有可能的条件下，结温必须在操作条件的指定范围内。功耗可根据输出电流和调节器两端的压降来计算。

$$P_D = ((V_{IN} - V_{OUT}) \times I_{LOAD}) + (V_{IN} \times I_{GND})$$

任何条件的最终工作结温可通过以下热方程估算：

$$P_{D(MAX)} = (T_{J(MAX)} - T_A) / \theta_{JA}$$

其中  $T_{J(MAX)}$  是芯片的最高结温， $T_A$  是最高环境温度。

对于表面安装设备，散热是通过使用 PCB 板及其铜线的散热能力来实现，表面安装散热器或镀通孔也有助于传播热量。

表 4 C41128RHO 热阻数据

符号	含义	数值	单位
$R_{thJC}$	器件结壳热阻	7.6	°C/W

## 8.6 并联功能

C41128RHO 支持并联应用以获得更高的输出电流并联应用图如下所示：

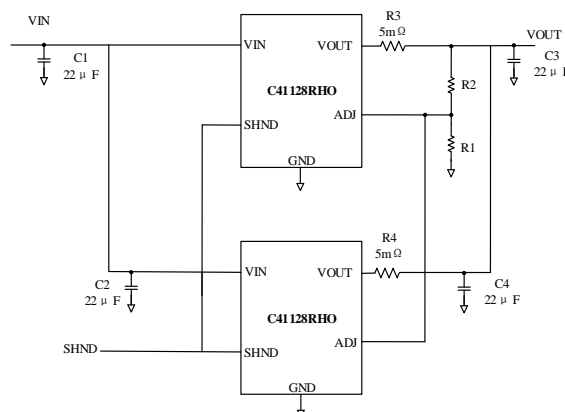


图 4 C41128RHO 并联应用图



## 9. 芯片外形尺寸

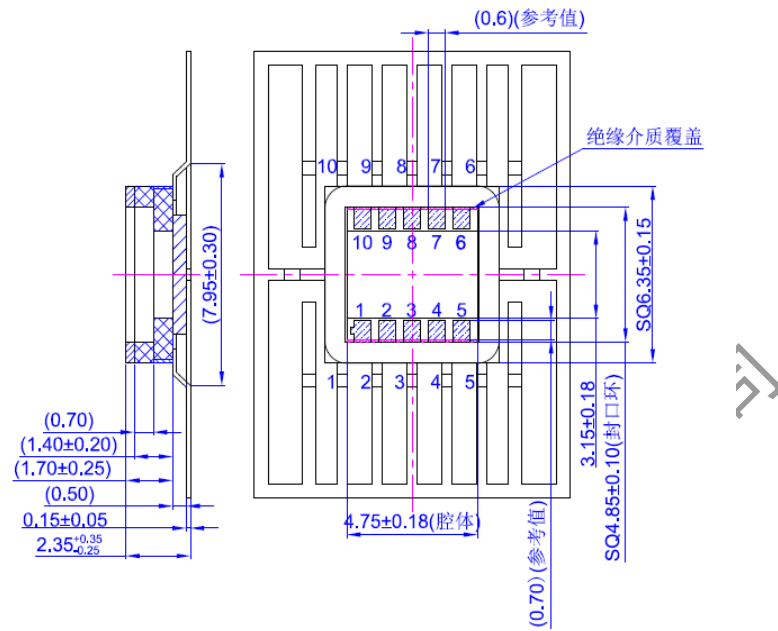


图 5 封装尺寸图



## 10. 版本说明

产品型号	编制时间	版本编号	修订记录
C41128RHO	2021.10.14	Rev.1	初始版本
C41128RHO	2022.04.11	Rev.2	统一修正

浙江航芯源集成电路科技有限公司