



1 产品特性

- 宽输入电压范围：4V~40V
- 低压差电压：300mV @ 300mA
- 静态电流：7 μ A
- 关机电流：1 μ A
- 最大负载电流：300mA
- 参考电压精度： $\pm 2\%$
- 出色的负载和线性调整率
- 使能控制输入
- 过流保护、过温保护

2 功能描述

C41103是一款高效精确的低压差线性稳压器，专为高输入电压和超低静态电流应用而设计。输出电压可调，精度为 $\pm 2\%$ 。并提供极低压差(300mA时为300mV)。其他特点还包括内部补偿以优化低ESR电容和钽电容运行的稳定性，过流保护和热关断。

3 产品应用

- 航天器：FPGA、微处理器、ASIC 等芯片供电
- 低噪声系统：射频、VCO、接收机、运放等
- 模拟电路供电

4 器件信息

器件型号	器件标识	尺寸/ 封装形式	结壳热阻 R_{thJC}	重量	质量保证 等级	执行标准
C41103	YSxxx	SOT23-5 塑封	26 $^{\circ}$ C/W	/	QJB	Q/HXYC41103-001-2017

更多器件信息请参见本手册 [11 选型指南](#)。



5 指标与规格

5.1 绝对最大额定值

表 1 绝对最大额定值

参数	符号	最小值	最大值	单位
电压	V_{IN}	-0.3	45	V
电压	V_{EN} 、 V_{OUT} 、 V_{ADJ}	-0.3	$0.3+V_{IN}$	V
结温范围	T_J	-55	150	°C
贮存温度	T_{STG}	-65	150	°C

注意：使用中超过这些绝对最大值可能对芯片造成永久损坏。

5.2 推荐工作条件

表 2 推荐工作条件

参数	符号	最小值	最大值	单位
输入电压	V_{IN}	4	40	V
使能电压	EN	0	V_{IN}	V
工作温度	T_A	-55	125	°C

5.3 主要电参数

表 3 电性能参数表

除非特别说明： $V_{IN}=12V$ ， $EN=V_{IN}$ ， $T_A=25\text{ }^{\circ}\text{C}$ 。

参数	符号	测试条件	最小值	典型值	最大值	单位
V_{IN} 输入电压	V_{IN}	$I_{OUT}=10\text{mA}$	4		40	V
V_{FB} 反馈电压	V_{REF}	$V_{IN}=12V$ ， $I_{OUT}=10\text{mA}$	0.588	0.600	0.612	V
线性调整率	ΔV_{LNR}	$V_{IN}=(V_{OUT}+0.3V)\sim 40V$ ， $I_{OUT}=10\text{mA}$		1		mV/V
负载调整率	ΔV_{LDR}	$I_{OUT}=10\text{mA}\sim 300\text{mA}$		0.25	1	%
压差	$V_{IN}-V_{OUT}$	$I_{OUT}=10\text{mA}$		10		mV
		$I_{OUT}=150\text{mA}$		150		mV



		$I_{OUT}=300mA$		300		mV
静态电流	I_Q	无负载		7	10	μA
关断电流	I_{SHDN}	$V_{EN}=0V, V_{IN}=24V$			1.25	μA
输出电流	I_O	$V_{IN}=V_{OUT}+0.6V$	0		300	mA
输出限流	I_{LIM}	$V_{IN}=6V, V_{OUT}=0.9 \times V_{OUT}$	350		750	mA
电源抑制比	PSRR	$f=1kHz, C_{OUT}=10\mu F$		60		dB
		$f=150kHz, C_{OUT}=10\mu F$		30		dB
噪声	V_N	$T_A=25^\circ C, 10Hz \sim 100kHz,$ $V_{OUT}=5V, I_{OUT}=20mA$		70		$\mu VRMS$
输入过压保护阈值	V_{UVLO}	V_{IN} 上升			3.8	V
过压保护迟滞	V_{UVLO_th}			0.2		V
关断放电电阻	R_{DIS}			600		Ω
使能输入逻辑高电压	V_{EN_H}	$V_{IN}=5V \sim 40V$	1.5			V
使能输入逻辑低电压	V_{EN_L}	$V_{IN}=5V \sim 40V$			0.4	V
过温保护温度	T_{SD}			150		$^\circ C$
热关断迟滞	T_{HYS}			20		$^\circ C$



6 引脚配置

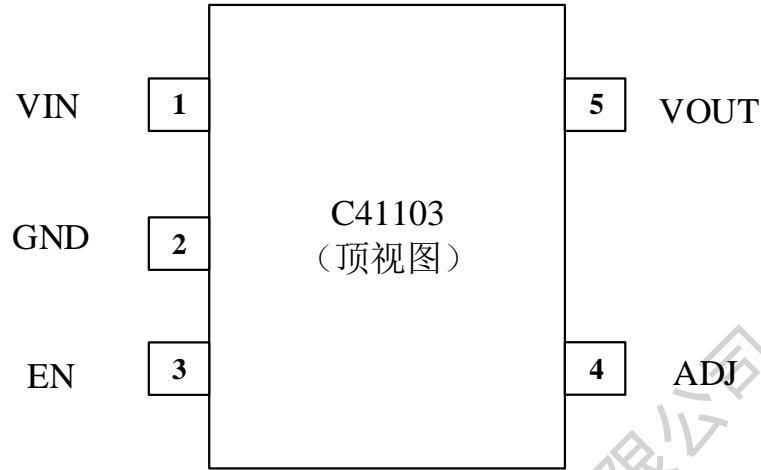


图 1 引脚分布图

表 4 引脚功能说明

引脚序号	引脚名称	引脚类型	引脚功能说明
1	VIN	输入	电源输入引脚。
2	GND	地	接地引脚。
3	EN	/	使能引脚，将其拉低以关闭，拉高以启用，不要将此引脚悬空。
4	ADJ	输入	反馈引脚，通过电阻分压器网络反馈输出电压。
5	VOUT	输出	输出引脚，使用低ESR陶瓷电容将此引脚旁路至接地引脚。



7 典型特性曲线

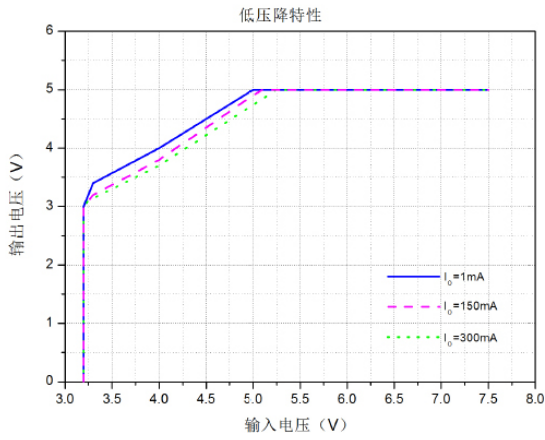


图 2 低压降特性

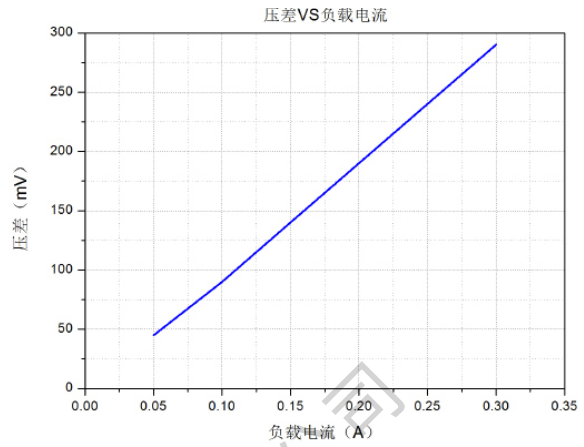


图 3 压差与负载电流关系

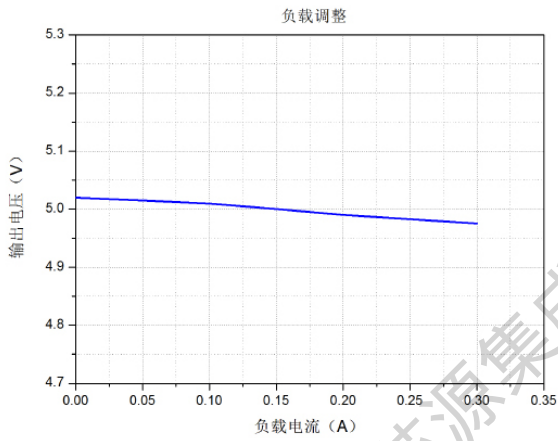


图 4 负载调整

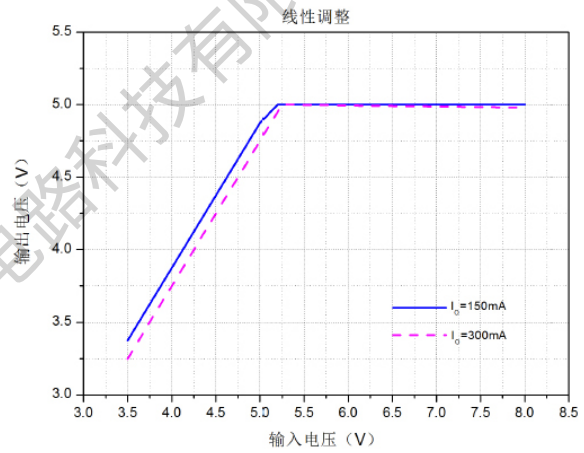


图 5 线性调整



8 功能介绍

8.1 功能框图

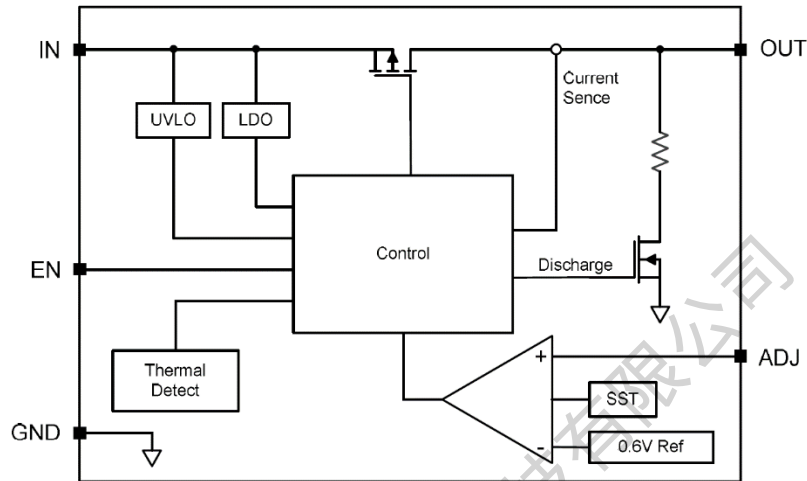


图 6 功能框图

C41103是一款高效精确的低压差线性稳压器，专为高输入电压和超低静态电流应用而设计。输出电压可调，精度为 $\pm 2\%$ 。并提供极低压差(300mV时为300mA)。其他特点还包括内部补偿以优化低ESR电容和钽电容运行的稳定性，过电流保护和热关断。

8.2 电流限制

C41103的最小电流限制为0.3A。

8.3 短路保护

该器件具有短路保护功能，并且在峰值过流情况下，短路控制环路将快速驱使输出PMOS通路元件关闭。热关断和软启动电路将工作循环输出开启和关闭，直到平均功耗导致热关断电路响应伺服开/关循环到较低频率。



9 应用说明

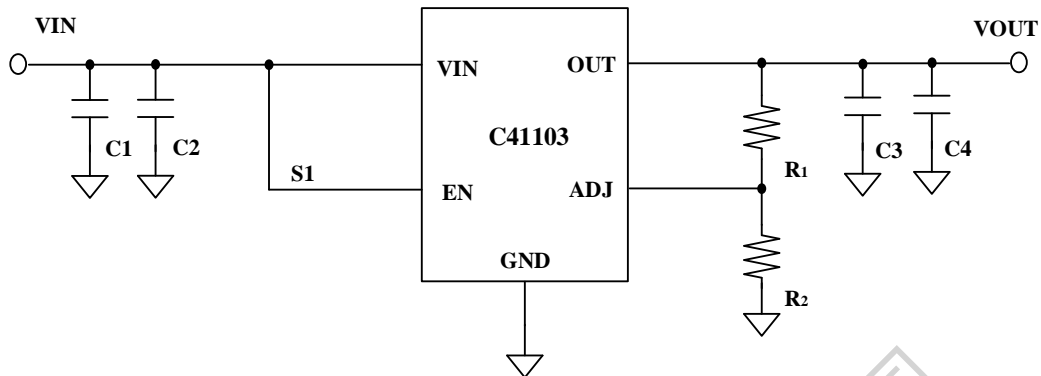


图 7 芯片典型应用

表 5 元器件清单($V_{OUT}=12V$)

器件标识	描述	数值	数量
C1、C4	电容	10 μ F	1
C2、C3	电容	1 μ F	1
R ₁	电阻	100k Ω	1
R ₂	电阻	5.3k Ω	1

9.1 输入电容 CIN

芯片输入引脚和接地引脚之间需要1个大于10 μ F的输入电容。在此应用中，建议使用典型的X5R或更高等级的陶瓷电容，额定电压为40V。该输入电容必须靠近器件，以确保输入稳定性。较低的ESR电容可使用较小的电容，而较高的ESR类型则需要较大的电容。

9.2 输出电容 COUT

对于瞬态稳定性，芯片专门设计使用非常小的陶瓷输出电容。在此应用中，可使用10m Ω 至50m Ω ESR范围的10 μ F输入电容（如X7R或X5R）两个。较高的电容值有助于改善瞬态。输出电容的ESR至关重要，因为它形成零点以提供环路稳定性所需的相位超前。

9.3 输出电压设定

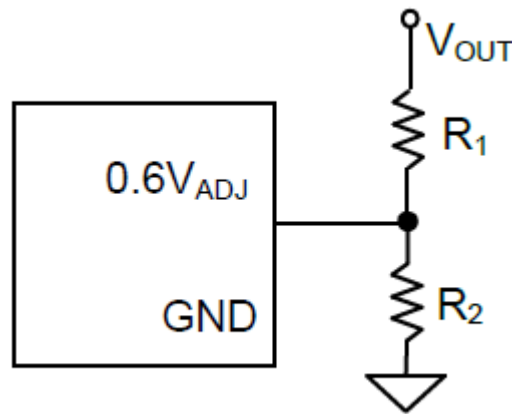


图 8 输出电压设定图

$$V_{OUT} = 0.6 \times \left(1 + \frac{R_1}{R_2}\right)$$

9.4 压差

芯片具有极低的压差，因为其主PMOS的超低RDS(ON)决定了最低的可用电源电压。在电池供电系统中，压差是稳压器的最小 $V_{IN}-V_{OUT}$ ，它决定了可用的器件寿命终止电压：

$$V_{DROPOUT} = V_{IN} - V_{OUT} = R_{DS(ON)} \times I_{OUT}$$

9.5 散热考虑因素

芯片可在整个工作结温范围内提供高达0.3A的电流。但是，最高输出电流必须在较高的环境温度下降低以确保结温不超过125°C。在所有可能的条件下，结温必须在操作条件的指定范围内。功耗可根据输出电流和调节器两端的压降来计算。

$$P_D = (V_{IN} - V_{OUT}) \times I_{OUT} + V_{IN} \times I_{GND}$$

任何条件的最终工作结温可通过以下热方程估算：

$$P_{D(MAX)} = (T_{J(MAX)} - T_A) \div \theta_{JA}$$

其中， $T_{J(MAX)}$ 是芯片的最高结温， T_A 是最高环境温度， θ_{JA} 是170°C/W。

9.6 版图设计

必须使用良好的电路板布局实践否则接地环路和压降都可能引起不稳定性，使用大的PCB铜面积可以改善热性能。输入和输出电容必须使用没有其他电流流过的走线直接连接到



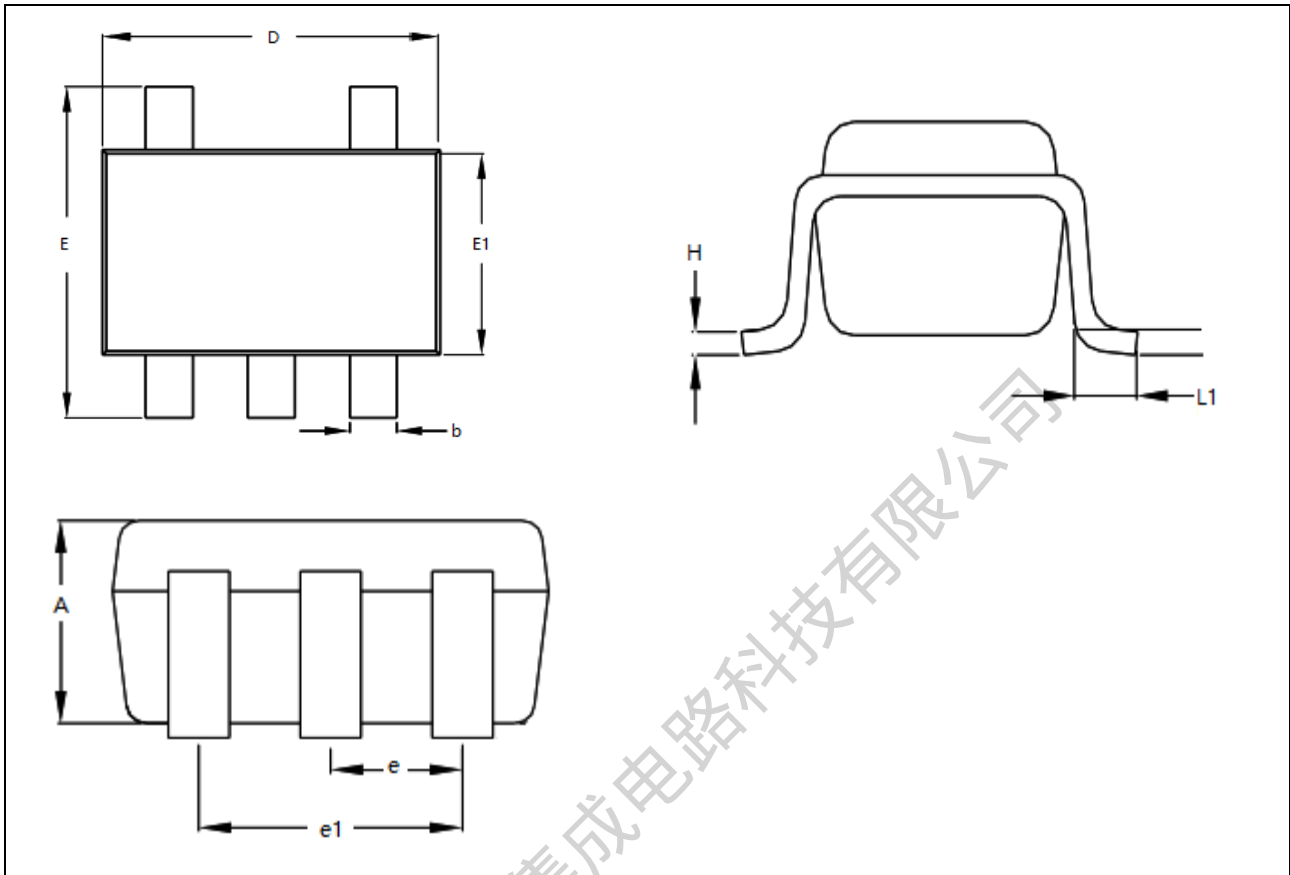
器件的输入，输出和接地引脚。由RL，RH形成的反馈回路以及连接到ADJ引脚和OUT的走线必须最小化。

最好的方法是将CIN和COUT引脚布置在器件附近，并用短走线连接至VIN，VOUT和接地引脚。稳压器接地引脚应连接到外部电路接地，以便稳压器及其电容器具有“单点接地”。

浙江航芯源集成电路科技有限公司



10 封装外形尺寸



尺寸符号	最小值 (mm)	典型值 (mm)	最大值 (mm)
<i>A</i>	1.00		1.30
<i>D</i>	2.80		3.10
<i>E</i>	2.70		3.00
<i>E1</i>	1.50		1.70
<i>b</i>	0.30		0.50
<i>e</i>		0.95	
<i>e1</i>		1.90	
<i>L1</i>	0.30		0.60
<i>H</i>	0.1		0.15



11 选型指南

器件型号	器件标识	尺寸/ 封装形式	结壳热阻 R_{thJC}	重量	质量保证 等级	执行标准
C41103	YSxxx	SOT23-5 塑封	26°C/W	/	QJB	Q/HXYC41103-001-2017

浙江航芯源集成电路科技有限公司



12 版本说明

C41103 数据手册		
版本编号	发布时间	修订记录
Rev.A	2024.03.19	统一修订

浙江航芯源集成电路科技有限公司